

**Modulaire bereidingsapparatuur
Thermaline 90 - Bakplaat geribd, 2
zones, gas, opstaande rand, open kast,
h 800**

ARTIKEL _____

MODEL _____

NAAM _____

SIS _____

AIA _____



589567 (MCHDFBHDPO)

BAKPLAAT geribd, 2 zones,
gas, bovenblad met
opstaande achterrand,
open kast, h 800 mm

Omschrijving

Product Nr.

Gas bakplaat, 700x615 mm, met twee verwarmingszones, 2/1GN open kast in onderbouw. Geribde stalen bakplaat met chroom coating en schuin aflopend, voor bakken met weinig olie. Het dragende frame, het bovenblad en de beplating zijn vervaardigd van roestvrijstaal AISI304. 2 mm dik vlak bovenblad met anti-druppel frontprofiel en 40 mm hoge opstaande achterrand. 15 mm dikke bakplaat, vervaardigd van uitgegloeid speciaalstaal, met non-stick chroom toplaag. De plaat is verzonken en naadloos ingelast in het bovenblad met rondom afgeronde hoeken voor eenvoudige reiniging. De bakplaat is schuin aflopend naar de opvanggoot met afvoer naar een 1/1-100GN opvangbak in de onderbouw. Afneembare roestvrijstalen spatwand. Thermostatische temperatuurregeling, 110 - 270°C, links en rechts separaat regelbaar. Met veiligheidsthermostaat en oververhittingsbeveiliging. Verwarming met staafbranders voor egale temperatuur verdeling. Waakvlam met led indicatie, thermokoppel en elektrische ontsteking (met batterij). 231 mm hoge roestvrijstalen rookgasafvoer achter. Metalen bedieningsknoppen met siliconen softgrip. Open bergkast met roestvrijstalen kamer 580x740x330 mm, de bodemplaat met naadloos afgeronde hoeken (H2). Gladde oppervlakken voor eenvoudige reiniging. Thermodul koppelrails maken een strakke verbinding met andere units van de Thermaline mogelijk. IPX4 waterdicht.

Uitvoering

- Keuze voor één of twee verwarmingszones. Een controlelamp geeft de bedrijfstoestand van elke zone aan.
- De ruime aftap opening maakt het afvoeren mogelijk van vloeistoffen of kookvocht naar een grote uitneembare opvangbak onder de bakplaat.
- Bescherming tegen oververhitting: een temperatuursensor schakelt de stroom uit in geval van oververhitting.
- Thermostatische bediening met veiligheidsthermostaat.
- Hoge roestvrijstalen spatschermen aan de achter- en zijkanten.
- Separate bediening voor iedere helft van de bakplaat.
- Alle belangrijke componenten zijn eenvoudig bereikbaar vanaf de voorzijde.
- Het Thermodul verbindingssysteem zorgt voor een vrijwel naadloos bovenblad bij gekoppelde units.
- Metalen bedieningsknoppen met hygiënische siliconen softgrip voor eenvoudige bediening en reiniging. Het speciale ontwerp van de knoppen voorkomt het binnendringen van vuil en water.
- Groot en duidelijk digitaal display van getemperd glas, bestand tegen warmte en chemicaliën, laat de temperatuur of de vermogensinstelling zien en tevens de aan-uit instelling van het apparaat en van de verwarmingselementen.
- Elektrische ontsteking door middel van een batterij, met een thermokoppel voor extra beveiliging.
- Led indicatie voor de waakvlam.

Constructie

- Het bovenblad is van 2 mm dik roestvrijstaal 1.4301 (AISI304).
- Uitgevoerd overeenkomstig DIN 18860-2, met een bovenblad met 20 mm anti-druppelprofiel en een 70 mm verzonken plint.
- Gladde oppervlakken zonder verborgen hoeken voor eenvoudig schoonmaken.
- Bakplaat van uitgegloeid staal met anti-aanbak chroomtop, voor optimaal resultaat.
- De bakplaat in volledig gladde of volledig geribde uitvoering.
- IPX4 water protectie.
- Inwendig roestvrijstalen frame voor heavy duty stevigheid.

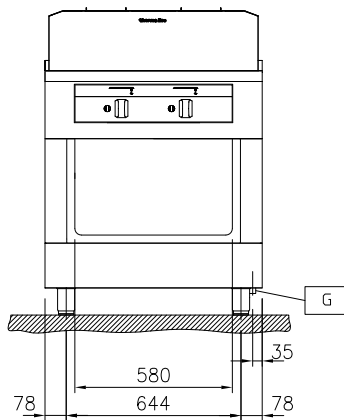
Goedkeuring



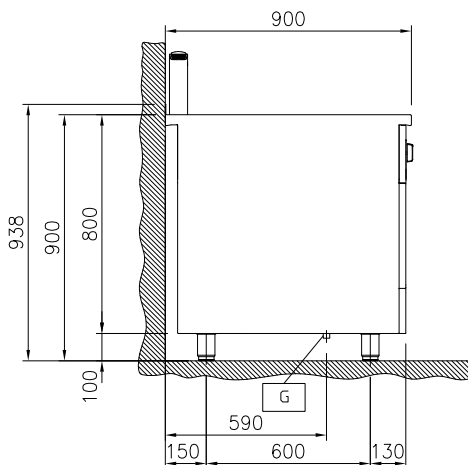
Electrolux
PROFESSIONAL

Modulaire bereidingsapparatuur
Thermaline 90 - Bakplaat geribd, 2 zones,
gas, opstaande rand, open kast, h 800

Front aanzicht

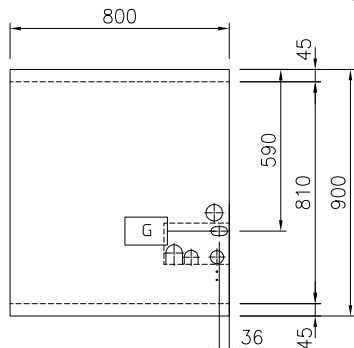


Zij aanzicht



EQ = Equipotentiaal schroef
G = Gas aansluiting

Boven aanzicht



Gas

Gas vermogen
589567 (MCHDFBHDPO) ISO 9001; ISO 14001 kW
Gas aansluiting 1/2"

Algemene gegevens

Kookplaat diepte 615 mm
Kookplaat, breedte 700 mm
Temperatuur, minimaal 110 °C
Temperatuur, maximaal 270 °C
Externe afmetingen, lengte 800 mm
Externe afmetingen, breedte 900 mm
Externe afmetingen, hoogte 800 mm
Bergkast afmetingen, lengte 580 mm
Bergkast afmetingen, hoogte 330 mm
Bergkast afmetingen, diepte 740 mm
Gewicht, netto 150 kg
Bakplaat Geribd
Plaatoppervlak Uitgegloeid staal met verchroomde top
Thermostatische regelklep ✓
Waterdichtheid index IPX4



Modulaire bereidingsapparatuur
Thermaline 90 - Bakplaat geribd, 2 zones, gas, opstaande rand, open kast, h 800
Het bedrijf behoudt het recht de producten te modificeren zonder voorafgaande melding.

Optionele accessoires

- | | | | | | |
|--|------------|--------------------------|--|------------|--------------------------|
| • KOPPELRAIL 900 mm, voor Thermaline 90 en Prothermetic 90 apparaten met opstaande rand, links of rechts | PNC 912499 | <input type="checkbox"/> | • GEPERFOREERD TUSSENSCHAP voor 580 mm brede onderbouw (warm)kast, Thermaline 80-85-90 | PNC 913234 | <input type="checkbox"/> |
| • HANDRAIL 800x130 mm, voor montage op het front | PNC 912526 | <input type="checkbox"/> | • PROFIEL ZIJPANEEL, LINKS, versterkte uitvoering voor montage van een zijschap, Thermaline 90 met opstaande rand, H 800 mm, wandopstelling | PNC 913268 | <input type="checkbox"/> |
| • PORTIONEERSCHAP 800x200 mm, voor montage op het front | PNC 912556 | <input type="checkbox"/> | • PROFIEL ZIJPANEEL, RECHTS, versterkte uitvoering voor montage van een zijschap, Thermaline 90 met opstaande rand, H 800 mm, wandopstelling | PNC 913270 | <input type="checkbox"/> |
| • AFZETSCHAP 300x900 mm, op inklapbare consoles | PNC 912581 | <input type="checkbox"/> | • GELEIDERREK met 3 paar geleiders, voor tussenschap in (warm)kast van 580 mm breedte, Thermaline 80, 85, 90 | PNC 913281 | <input type="checkbox"/> |
| • AFZETSCHAP 400x900 mm, op inklapbare consoles | PNC 912582 | <input type="checkbox"/> | • VERDEEL PANEEL Thermaline 90, H 800 mm | PNC 913673 | <input type="checkbox"/> |
| • AFZETSCHAP 200x900 mm, op vaste consoles | PNC 912589 | <input type="checkbox"/> | • VLAK ZIJPANEEL, RECHTS of LINKS, Thermaline 90, H 800 mm, voor opstelling met de zijkant tegen een muur of tegen een andere unit | PNC 913689 | <input type="checkbox"/> |
| • AFZETSCHAP 300x900 mm, op vaste consoles | PNC 912590 | <input type="checkbox"/> | | | |
| • AFZETSCHAP 400x900 mm, op vaste consoles | PNC 912591 | <input type="checkbox"/> | | | |
| • FRONTPLINT 800x100 mm, voor 100 mm hoge Thermaline stelpoten | PNC 912598 | <input type="checkbox"/> | | | |
| • SET VAN 2 ZIJPLINTEN 900x100 mm, links en rechts, wandopstelling, voor 100 mm hoge Thermaline stelpoten | PNC 912624 | <input type="checkbox"/> | | | |
| • SET VAN 2 ZIJPLINTEN 1800x100 mm, links en rechts, Thermaline 90 met rug-aan-rug eilandopstelling, voor 100 mm hoge Thermaline stelpoten | PNC 912627 | <input type="checkbox"/> | | | |
| • RVS SOKKEL 800x850x100 mm, voor Thermaline 90 units, wand opstelling | PNC 912901 | <input type="checkbox"/> | | | |
| • KOPPELRAIL 900 mm, voor Thermaline 90 - Prothermetic 90 apparaten (links) met classic C90 apparaten (rechts), met opstaande rand | PNC 912981 | <input type="checkbox"/> | | | |
| • KOPPELRAIL 900 mm, voor Thermaline 90 - Prothermetic 90 apparaten (rechts) met classic C90 apparaten (links), met opstaande rand | PNC 912982 | <input type="checkbox"/> | | | |
| • ACHTERPANEEL voor Thermaline apparatuur, B 800 mm, H 800 mm, eilandopstelling | PNC 913026 | <input type="checkbox"/> | | | |
| • PROFIEL ZIJPANEEL, LINKS, Thermaline 90 met opstaande rand, H 800 mm, wandopstelling | PNC 913102 | <input type="checkbox"/> | | | |
| • PROFIEL ZIJPANEEL, RECHTS, Thermaline 90 met opstaande rand, H 800 mm, wandopstelling | PNC 913106 | <input type="checkbox"/> | | | |
| • EINDRAIL 900 mm, links, voor Thermaline 90 apparaten met opstaande rand en vlak zijpaneel | PNC 913117 | <input type="checkbox"/> | | | |
| • EINDRAIL 900 mm, rechts, voor Thermaline 90 apparaten met opstaande rand en vlak zijpaneel | PNC 913118 | <input type="checkbox"/> | | | |
| • SCHRAPER voor geribde bakplaten | PNC 913120 | <input type="checkbox"/> | | | |
| • EINDRAIL 900 mm, links, voor Thermaline 90 apparaten met opstaande rand en profiel zijpaneel | PNC 913208 | <input type="checkbox"/> | | | |
| • EINDRAIL 900 mm, rechts, voor Thermaline 90 apparaten met opstaande rand en profiel zijpaneel | PNC 913209 | <input type="checkbox"/> | | | |
| • U-RAIL voor rug-aan-rug opstelling, Thermaline en ProThermetic met opstaande rand | PNC 913226 | <input type="checkbox"/> | | | |
| • INZETRAIL 900 mm, Thermaline 90 tegen ander fabrikaat, links of rechts | PNC 913232 | <input type="checkbox"/> | | | |